

Spezifikation

Übergabe von Produkten auf Kollokation

Version 8.0.0

Status: Abgestimmt im UAK TAL

**Verabschiedet auf der 192. Tagung des AKNN
am 10.05.2022**

**Herausgegeben vom Arbeitskreis für technische und betriebliche Fragen der
Nummerierung und der Netzzusammenschaltung (AKNN)**

**Erarbeitet vom Untearbeitskreis „ Administrative und betriebliche Abläufe bei dem
Zugang zur Teilnehmeranschlussleitung“ (UAK TAL)**

Inhaltsverzeichnis

	Änderungshistorie
	Begriffserläuterungen
0	Präambel
1	Allgemeines
2	Physische Kollokation
2.1	Verteilerschränke
2.2	Verteilerelemente
2.3	Bezeichnung der Verteilerelemente
2.4	Beschaltung
3	Virtuelle Kollokation
3.1	Kollokation Outdoor Kabine
3.1.1	Verteilerschränke
3.1.2	Verteilerelemente
3.1.3	Bezeichnung der Verteilerelemente
3.1.4	Beschaltung
3.2	Kollokation Outdoor Box
3.2.1	KVz-Gehäuse
3.2.2	Verteilerelemente
3.2.3	Bezeichnung der Verteilerelemente
3.2.4	Beschaltung
Anlage 1	Verteilerschränke
Anlage 2	Verteilerelemente des Übergabeverteilers
Anlage 3	Verbindungskabel und Schaltangaben für den Übergabeverteiler
Anlage 4	Kabelverzweiger-Gehäuse für die virtuelle Kollokation, Variante Outdoor Box
Anlage 5	Übersicht Produktgruppen
Anlage 6	Weitere GF-Übergabe-Varianten
Anlage 7	Weitere kupferbasierte Übergabevarianten für Übertragungswege
Anlage 8	Produktübergaben auf Kollokation (Abgestimmte Version wird im Extranet unter "Zugang zur Teilnehmeranschlussleitung" veröffentlicht.)

Änderungshistorie

Editor:	Daniel Meyer	für:	Telekom	E-Mail: Daniel.Meyer@telekom.de
---------	--------------	------	---------	---------------------------------

Version	Stand	Änderung	Bearbeiter
5.0.1	26.03.2008	Überarbeitung des Spezifikationsentwurfs durch die Telekom	Fittkau
5.0.2	14.04.2008	Überarbeitung des Spezifikationsentwurfs durch die Telekom	Fittkau
5.0.3	19.05.2008	Überarbeitung des Spezifikationsentwurfs durch die Telekom	Fittkau
5.0.4	14.01.2009	Überarbeitung des Spezifikationsentwurfs durch die Telekom	Fittkau
5.0.5	09.11.2009	Überarbeitung des Spezifikationsentwurfs durch die eifel-net GmbH	Bergeritz
5.0.6	17.11.2009	Überarbeitung des Spezifikationsentwurfs durch die Telekom	Scheipner
5.0.7	19.11.2009	Überarbeitung des Spezifikationsentwurfs im UAK TAL	Scheipner
5.1.0	24.11.2009	Überarbeitung des Spezifikationsentwurfs durch die Telekom	Scheipner
6.0.0	08.12.2009	Überarbeitung des Spezifikationsentwurfs durch die Telekom	Scheipner
6.0.1	30.08.2017	Überarbeitung des Spezifikationsentwurfs durch die Telekom	Fittkau
6.0.2	18.09.2018	Überarbeitung des Spezifikationsentwurfs im UAK TAL, Technikerrunde	Bartsch
6.0.3	20.03.2019	Überarbeitung des Spezifikationsentwurfs im UAK TAL, Technikerrunde	Bartsch
6.1.0	17.04.2019	Abstimmung UAK TAL	Bartsch
7.0.0	04.06.2019	Abstimmung im AKNN	Bartsch
7.0.1	15.12.2021	Überarbeitung des Spezifikationsentwurfs im UAK TAL	Bartsch
7.1.0	19.01.2022	Abstimmung im UAK TAL	Bartsch
8.0.0	10.05.2022	Abstimmung im AKNN	Bartsch

Begriffserläuterungen

Begriff/ Abkürzung	Begriffserläuterungen
AKNN	Arbeitskreis für technische und betriebliche Fragen der Nummerierung und der Netzzusammenschaltung.
ANE	Der Anschlussnetzeigentümer ist ein NB, in dessen Eigentum sich der Zugang der Teilnehmeranschlussleitung befindet.
AT	Arbeitstag - Montag bis Freitag ohne bundeseinheitliche Feiertage
BSA	Bitstream Access
CFV	Carrier-Festverbindung (SDH- und Ethernetbasiert)
CFV Eth 2.0	CFV Ethernet 2.0 Nachfolgeprodukt der klassischen CFV/CSN auf SDH und Ethernet-Basis Wholesale Ethernet Point to Point
Endkunde	Endkunde ist derjenige Kunde, der zu einem TK-Anbieter für die Öffentlichkeit in vertraglichen Beziehungen über den Bezug von TK-Dienstleistungen für die Öffentlichkeit steht oder beabsichtigt solche in Anspruch zu nehmen ohne selbst Anbieter von TK-Dienstleistungen für die Öffentlichkeit zu sein.
E	Eingang - Tag des Auftragseingangs bei ANE
Kollokationsraum	Herkömmlicher Kollokationsraum aber auch Standardkollokationsraum für ICAs/CFV
KVz-AP	Alternativprodukt für A0-Anschlüsse am HVt-Standort
KVz-AP-N	Alternativprodukt für Nahbereichs-Anschlüsse am KVz-Standort
NAT	Neuer Ausführungstermin
PIA	Passiver Infrastruktur Access: Zugang zum Multifunktionsgehäuse, Kabelkanal und unbeschaltete Glasfaser
SON	Sonstiges
TNB	Ein Teilnehmernetzbetreiber ist der Betreiber eines Telekommunikationsnetzes gemäß TKG, welches Teilnehmeranschlüsse ausweist.
UAK	Unterarbeitskreis des AKNN
uGf	Unbeschaltete Glasfaser
ÜP	Übergabepunkt
VNB	Verbindungsnetzbetreiber Ein Verbindungsnetzbetreiber ist ein Netzbetreiber, der Verbindungen zwischen oder innerhalb von Teilnehmernetzen bereitstellt. Ein Verbindungsnetzbetreiber weist selbst keine Teilnehmeranschlüsse auf. Er kann vom Teilnehmer durch eine dauerhafte Voreinstellung, die im Einzelfall des Verbindungsaufbaus durch die Wahl einer Verbindungsnetz-kennzahl ersetzt werden kann, ausgewählt werden. (vgl. § 3 Abs. 23 TKG vom 25.07.1996)
WsEth P2P	Wholesale Ethernet Point to Point
WsEth P2MP	Wholesale Ethernet Point to Multipoint
WsEth P2MP HBS	Wholesale Ethernet Point to Multipoint HBS

WsEth VPN 2.0	Wholesale Ethernet VPN 2.0 Nachfolgeprodukt der Wholesale Ethernet VPN; Wholesale Ethernet Point to Multipoint und Wholesale Ethernet Point to Multipoint HBS
Ws Premium 2.0	Wholesale Premium 2.0 (Alt CFV/CSN Premium) Nachfolgeprodukt der klassischen CFV auf OTN-Basis
WT	Werktag - Im Rahmen des „Standardvertrag über den Zugang zur Teilnehmeranschlussleitung“ gilt der Samstag nicht als Werktag

Alle in diesem Dokument verwendeten Begriffe und Abkürzungen sind in der jeweils gültigen Fassung der Spezifikation „Zentrales Glossar“ des AKNN erläutert.

0 Präambel

Diese Spezifikation berücksichtigt die bis zum 18.09.2018 abgestimmten Änderungen des multilateralen Unterarbeitskreises "Administrative und betriebliche Abläufe bei dem Zugang zur Teilnehmeranschlussleitung" und stellt einen Zwischenstand dar.

Grundsätzlich ist die Spezifikation nicht statisch. Bei Bedarf kann, nach Festlegung des multilateralen Unterarbeitskreises "Administrative und betriebliche Abläufe bei dem Zugang zur Teilnehmeranschlussleitung", die Spezifikation angepasst werden.

1 Allgemeines

Der Übergabeverteiler (ÜVt) im Kollokationsraum TAL bildet die Schnittstelle zwischen Teilnehmernetzbetreiber (TNB) und Telekom. Die Realisierung des Übergabeverteilers erfolgt abhängig von der Art der Kollokation.

Im ÜVt werden folgende Abschlüsse realisiert:

- Verbindungskabel für Produktgruppen 1,2,3 und 5 zu Telekom-Verteiler
- Carrier-Festverbindung (CFV)
- (N)-Interconnection-Anschlüsse (ICAs)
- Übertragungswege des Carrier-Service-Network (CSN)
- BSA-Anschluss im BSA-ÜP

Darüber hinaus können auf Wunsch des TNB im ÜVt folgende Produkte abgeschlossen werden:

- ISDN-Anschluss (ISDN-As) (auslaufendes Produkt**)
- Telefonanschluss (TelAs) (auslaufendes Produkt**)
- IP-Voice/Data Anschluss (max. 2 Sprachkanäle / max. 16 Mbit/s)

**Keine Neubeauftragung, Anschluss steht nach sukzessiver Abschaltung der Altechnologie nicht mehr zur Verfügung und muss durch einen IP-Voice/Data Anschluss ersetzt werden.

CFV / CSN können unter bestimmten Randbedingungen auch außerhalb des ÜVt übergeben werden. In diesen Fällen muss der Abschlusspunkt der CFV / CSN Telekom jederzeit ohne Mitwirkung des TNB zugänglich sein. Der Wunsch des TNB ist bei CFV / CSN im Begehungsprotokoll festzuhalten. Diese weiteren Varianten sind in Anlage 7 beschrieben.

CFV Eth 2.0 / WsEth VPN 2.0 werden immer außerhalb des ÜVt gemäß Anlage 6 (glasfaserbasiert) und Anlage 7 (kupferbasiert) abgeschlossen.

Für BSA-ÜP gilt: Bei bestehenden physischen Kollokationen kann von der Übergabe im ÜVt nur dann abgewichen werden, wenn ein TNB- oder Telekom-Gestell mit Gf-Patchpanel und freien Fasern vorhanden ist, bzw. kein ÜVt vorhanden ist oder der ÜVt keinen Einbauplatz für das Glasfastersteckpanel verfügt. Diese weiteren Varianten sind in Anlage 6 beschrieben.

2 Physische Kollokation

2.1 Verteilerschränke

Der ÜVt wird entweder in einem Wandverteilergehäuse oder in einem Verteilerschrank mit den Abmessungen der ETSI-Norm - im folgenden "ÜVtSchr" genannt - untergebracht. Einzelheiten zum Wandverteiler und ÜVtSchr können der Anlage 1 entnommen werden.

Der Wandverteiler bzw. ÜVtSchr ist mit einer Doppelschließanlage ausgerüstet, wobei beide Schlösser (Profilhalbzylinder) nebeneinander angeordnet sind. Die Telekom setzt nur einen Profilhalbzylinder ein. Der TNB hat seinen Profilhalbzylinder mit einem beliebigen Code in eigener Zuständigkeit zu beschaffen und einzubauen. Dadurch haben TNB und Telekom jederzeit unabhängig voneinander Zugang zum ÜVt. Einzelheiten zu den Profilhalbzylindern können der Anlage 1 entnommen werden.

Der Wandverteiler ist für die Wandmontage und für die Montage an einem Tragegestell für Raumaufstellung geeignet. Der ÜVtSchr ist sowohl für die Aufstellung an der Wand wie auch für Raumaufstellung geeignet.

Bei der Montage des Wandverteilers wird einerseits ein ausreichender Abstand zum Boden bzw. Decke eingehalten, damit die Mindestbiegeradien der Kabel eingehalten werden können, andererseits erfolgt die Anordnung so, dass 2 Wandverteilerschränke übereinander angebracht werden können.

Der Wandverteiler bzw. der ÜVtSchr werden von der Telekom geliefert und montiert.

2.2 Verteilerelemente/Abschlusselemente

Ein Verteilerelement ist ein EVs.

Zum Abschluss der Verbindungskabel der TAL-Produktgruppen (Anlage 5) bzw. Produkte im ÜVt werden von der Telekom folgende Verteilerelemente bzw. Abschlusseinrichtungen eingesetzt:

- Verbindungskabel
 - TAL-Produktgruppe 1 EVs 80 TrLe
 - TAL-Produktgruppe 2 EVs 80 TrLe-DS
 - TAL-Produktgruppe 3 EVs 80 TrLe-DS
 - TAL-Produktgruppe 5 Gf-Steckpanel

- übrige Produkte
 - CFV EVs für gemischte Bestückung* oder
 EVs 80 TrLe oder
 EVs 80 TrLe-DS oder

- | | | | |
|-----------------------|------------------------------------|------|---------------------|
| | | | Gf-Steckpanel |
| | | oder | |
| | | | EVs Koax |
| - CSN | EVs für gemischte Bestückung* oder | | |
| | | | EVs 80 TrLe oder |
| | | | EVs 80 TrLe-DS oder |
| | | | Gf-Steckpanel |
| | | oder | |
| | EVs Koax | | |
| - ICAs | EVs 80 TrLe-DS oder | | |
| | EVs für gemischte Bestückung* | | |
| - ISDN-As** | 1.TAE (NTBA) | | |
| - TelAs** | 1.TAE | | |
| - IP-Voice/Data As*** | 1.TAE | | |

* EVS für gemischte Bestückung sind nicht mehr für Neubestellungen verfügbar!

**Keine Neubeauftragung, Anschluss steht nach sukzessiver Abschaltung der Alttechnologien nicht mehr zur Verfügung und muss durch einen IP-Voice/Data Anschluss ersetzt werden.

***Die Installation der Endleitung vom HVt zur TAE ist vom TNB separat zu beauftragen.

- | | |
|----------|---------------|
| - BSA-As | Gf-Steckpanel |
|----------|---------------|

Für Neubestellungen / Nachrüstungen werden nur noch Verteilerelemente der Fa.Quante eingesetzt.

Das Verbindungskabel der TAL-Produktgruppe 1 wird auf separaten Verteilerelementen abgeschlossen. Die Verbindungskabel der TAL-Produktgruppen 2 und 3 können jeweils auf separaten Verteilerelementen oder in beliebiger Kombination gemeinsam auf einem Verteilerelement, allerdings jeweils auf separaten Trennleisten abgeschlossen werden. In diesem Fall muss der TNB vorgeben, auf welcher Trennleiste welche Produktgruppe abgeschlossen wird.

CFV, Ü-Wege des CSN und ICAs werden, wenn als Abschlusseinrichtung NT in Anreihrahmen oder mehrkanalige Systeme eingesetzt werden, z.B. SMT 63x2/4, auf separaten EVs abgeschlossen. Dabei kann der Abschluss jeweils auf separaten EVs oder auf einem gemeinsamen EVs, allerdings jeweils auf separaten Trennleisten, erfolgen.

Wird eine CFV, ein Ü-Weg des CSN oder ein ICAs auf einem einzelnen NT abgeschlossen, so wird das NT an der Wand montiert. Sofern keine Wandmontage möglich ist, stellt der TNB eine geeignete Montagefläche zur Verfügung. Wie in Anlage 7 beschrieben. Bei Abschluss auf einem einzelnen NT (nicht in einem Anreihrahmen eingebaut!) ist der Übergabepunkt die Schraub-/Klemmverbindung am NT.

Erfolgt keine Vorgabe durch den TNB, so wird die 1.TAE für einen IP-Voice/Data-As auf einem EVs-Montageplatz montiert. Soll die 1.TAE auf einem Platz in einem Verteilerelement installiert werden, so wird dieses vom TNB geliefert. Der verbleibende Platz kann dann mit Trennleisten für das Verbindungskabel belegt werden. Auf Wunsch des TNB wird die 1.TAE lediglich auf den Boden des ÜVt gelegt. Der TNB befestigt anschließend die 1.TAE fest auf einem EVs-Montageplatz

Einzelheiten zu den Verteilerelementen können der Anlage 2 entnommen werden.

Im Wandverteiler bzw. ÜVtSchr wird bei Bedarf von Telekom eine eigene Führung für das Glasfaserverbindungskabel bis zum Gf-Steckpanel eingebaut.

Die Verteilerelemente werden von der Telekom geliefert (Ausnahme: der EVs für die TAE-Installation) und montiert. Der Abschluss der Verbindungskabel für die TAL-Produktgruppen, sowie der CFV, ICAs, CSN, BSA-As am ÜVt erfolgt durch Telekom.

Der TNB hat eigene Verteilerelemente einschließlich Montagezubehör für den Abschluss seines technischen Equipments im ÜVt bereitzustellen und zu montieren.

Die Rangierung im ÜVt erfolgt durch den TNB.

Die Anordnung der Verteilerelemente im Wandverteiler bzw. ÜVtSchr gibt der TNB mittels des abgestimmten Vordruckes vor. Abschlüsse mit Glasfasern sollten möglichst in der rechten oder linken Bucht des ÜVt und von oben nach unten erfolgen. Die Aufnahmekapazität des Wandverteiler bzw. ÜVtSchr kann der Anlage 1 entnommen werden.

2.3 Bezeichnung der Verteilerelemente

Um eine eindeutige Benennung für die einzelnen Verteilerelemente im Wandverteiler bzw. ÜVtSchr bei der Beschaltung sicherzustellen, werden die Montageplätze im ÜVt beginnend bei Bucht 1 von oben nach unten und von links nach rechts, wie in Anlage 1 dargestellt, nummeriert und gekennzeichnet. Unbelegte Montageplätze werden durchnummeriert.

2.4 Beschaltung

Die Beschaltung der Verteilerelemente erfolgt entsprechend der Anlage 3.

3 Virtuelle Kollokation

Im ÜVt werden folgende Produkte abgeschlossen:

- Verbindungskabel für die TAL-Produktgruppen 1 bis 3 und 5 zu Telekom-Verteiler
- CFV und CSN sofern die Produkte eine passive, optische Übergabe gestatten
- BSA-As

3.1 Kollokation Outdoor Kabine

3.1.1 Verteilerschränke

Der ÜVt wird entweder in einem Wandverteiler oder in einem ÜVtSchr untergebracht. Die bei der physischen Kollokation genannten Einzelheiten betreffs des Wandvertailers bzw. ÜVtSchr gelten auch bei der Kollokation Outdoor Kabine.

3.1.2 Verteilerelemente

Zum Abschluss des Verbindungskabels für die TAL-Produktgruppen 1 bis 3 bzw. 5 im ÜVt werden von der Telekom die Verteilerelemente

- EVs 80 TrLe bzw.
- Gf-Steckpanel

eingesetzt. Bei den übrigen Produkten erfolgt der Abschluss wie bei der physischen Kollokation mit einer Ausnahme: EVs Koax oder EVs für gemischte Bestückung* mit Koax—Modul für CFV können in der Regel nicht eingesetzt werden.

Bei der virtuellen Kollokation werden die Teilnehmeranschlussleitungen der Produktgruppen 1 bis 3 über ein gemeinsames Kupfer-Außenkabel geführt und fortlaufend auf den Verteilerelementen abgeschlossen. Eine Aufteilung in Produktgruppen erfolgt nicht.

Einzelheiten zu den Verteilerelementen können der Anlage 2 entnommen werden.

Bezüglich der Bereitstellung, der Montage der Verteilerelemente und des technischen Equipments des TNB gelten die Festlegungen des Punktes 2.2.

3.1.3 Bezeichnung der Verteilerelemente

Es gelten die Festlegungen des Punktes 2.3.

3.1.4 Beschaltung

Die Beschaltung der Verteilerelemente erfolgt entsprechend der Anlage 3.

3.2 Kollokation Outdoor Box

3.2.1 KVz-Gehäuse

Bei der virtuellen Kollokation, Variante Outdoor Box, wird der ÜVt und ggf. technisches Equipment des TNB im Kabelverzweiger-Gehäuse (KVz-Gehäuse) untergebracht.

Es kommen dabei, abhängig von der Realisierungsvariante, folgende KVz-Gehäuse zum Einsatz:

KVz82 KVz83

Alle KVz-Gehäuse sind mit einer Doppelschließanlage (Profilhalbzylinder) ausgerüstet. Die Telekom setzt nur einen Profilhalbzylinder ein; der TNB hat seinen Profilhalbzylinder mit einem beliebigen Code in eigener Zuständigkeit zu beschaffen und einzubauen.

Einzelheiten zu den KVz-Gehäusen und Profilhalbzylindern können der Anlage 4 entnommen werden.

Die KVz-Gehäuse werden von der Telekom geliefert und montiert.

3.2.2 Verteilerelemente

Es gelten die Festlegungen des Punktes 3.1.2.

3.2.3 Bezeichnung der Verteilerelemente

Es gelten die Festlegungen des Punktes 2.3.

3.2.4 Beschaltung

Die Beschaltung der Verteilerelemente erfolgt entsprechend der Anlage 3.

Verteilerschränke

1 Wandverteilergehäuse

1.1 Verteilerschrank

- Außenmaße (B x H x T): 800 x 1100 x 350 mm
- Stahlblechgehäuse mit 4-buchtigem Verteilergestell und abnehmbaren Seitenteilen mindestens im Rangierbereich sowie Dach- und Bodenplatte im Kabel- und Rangierbereich
- Schutzart IP 40 nach DIN 0470
- Einliegende, serienmäßig rechts angeschlagene Tür aus Stahlblech. Tür leicht aushängbar. Türanschlagwechsel auch am Aufstellungsort möglich. Türöffnungswinkel 180°.
- Verschließbar mit Schwenkhebelgriff mit Doppelschließanlage zur Aufnahme für 2 Profilhalbzylinder.
In die linke Öffnung des Schwenkhebelgriffes kann der TNB jeden handelsüblichen Profilhalbzylinder nach DIN 18252, Gesamtlänge 40mm, Schließbart in 45° Schritten verstellbar oder Schließstellung in 0°, eingebaut werden.
- Der Aufbau des Wandverteilers erfolgt ohne Blindzylinder. Mindestens ein herstellerseitig mitgelieferter „Notschlüssel“ wird für den TNB auf die Schranktür geklebt.
- Verwendbar für
 - Variante 1: Wandmontage
 - Variante 2: Raummontage an zwei Standsäulen mit Decken-Boden-Befestigung

1.2 Fassungsvermögen

Im Wandverteiler mit einem 4-buchtigen Verteilergestell können bei Regelbelegung Telekom-seitig je Bucht max.

2 x EVs 80 TrLe

untergebracht werden.

Alternativ können je Montageplatz für einen EVs 80 TrLe

- ein EVs 80 TrLe-DS oder

- ein Gf-Steckpanel oder
- ein EVs Koax oder
- ein EVs für gemischte Bestückung* oder
- eine EVs-Wanne für TAE

montiert werden.

Je EVs 80 TrLe können 100 DA abgeschlossen werden.

Je EVs 80 TrLe-DS können 80 DA für hochbitratige Nutzung abgeschlossen werden.

Je Gf-Steckpanel können 12 Glasfasern abgeschlossen werden.

Je EVs Koax können 6 CFV oder 6 Ü-Wege des CSN oder 6 ZISP Basic mit koaxialem Übergabepunkt abgeschlossen werden. Gilt nicht mehr für Neubestellungen.

Der EVs für gemischte Bestückung* kann wahlweise mit Gf-Aufnahmeleisten und/oder Koax-Aufnahmeleisten und/oder Trennleisten bestückt werden. Die Gf-Aufnahmeleiste bzw. Koax-Aufnahmeleiste beansprucht jeweils 2 Trennleistensteckplätze. Bei gemischter Bestückung* ist folgende Reihenfolge einzuhalten:

- Gf-Aufnahmeleisten werden fortlaufend von oben nach unten bestückt,
- Trennleisten werden fortlaufend von unten nach oben bestückt,
- Koax-Aufnahmeleisten werden von der Mitte aus fortlaufend in die Richtung bestückt, in der noch keine andere Art von Aufnahmeleisten bzw. lediglich eine Aufnahmeleiste vorhanden ist.

In der EVs-Wanne für TAE kann der freie Platz mit Trennleisten belegt werden.

Bei ausschließlicher Bestückung des Wandverteilers mit EVs 80 TrLe entspricht dies einem Abschluss von max. 1600 DA, je zur Hälfte von TNB und Telekom belegt. Bei kombinierter Bestückung des Wandverteilers mit EVs 80 TrLe, EVs 80 TrLe-DS, Gf-Steckpanel, EVs Koax, EVs mit gemischter Bestückung* und EVs-Wanne für TAE ergibt sich eine Reduzierung.

1.3 Anordnung der Verteilerelemente

In der Regel wird die untere Hälfte des Wandverteilers mit den Verteilerelementen der Telekom, die obere mit den Verteilerelementen des TNB belegt. Auf Wunsch des TNB kann von dieser Regelbelegung abgewichen und die Verteilerelemente des TNB und der Telekom sowohl in der oberen als auch in der unteren Hälfte montiert werden. In jedem Fall setzt Telekom nur die in Anlage 2 beschriebenen Verteilerelemente ein.

Neben den oben genannten Verteilerelementen kann der TNB für den Abschluss seiner Einrichtungen auch andere Verteilerelemente einsetzen. Z.B. ist der Einsatz von EVs mit 13 Anschluss-/Trennleisten á 8 DA anstelle der o.g. EVs ebenso möglich wie 26 Anschluss-/Trennleisten á 8 DA je Bucht, bei Einsatz einer entsprechenden Aufnahmewanne.

Hinweis:

Der Wandverteiler und die o.g. Verteilerelemente sind konstruktiv für die Regelbelegung optimiert. Abhängig vom Grad der Abweichung von der Regelbelegung ergeben sich ggf. wesentliche Einschränkungen bei der Belegung und Nutzung.

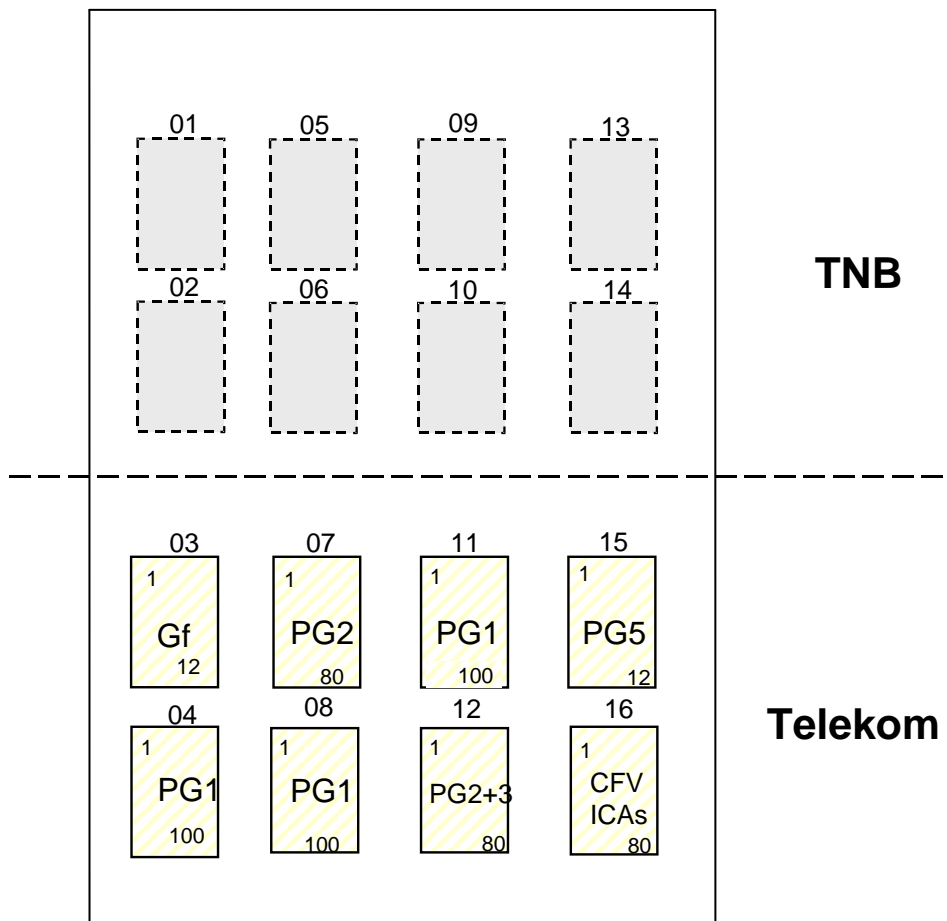
1.4 Sonstiges

1.4.1 Reparaturen

Anfallende Reparaturen am Wandverteilergehäuse führt Telekom durch.

Bestückungs-Beispiel:

Wandverteiler; kombinierte Bestückung



PG = Produktgruppe

(Regelbelegung => Trennung in obere und untere Hälfte; auf

Wunsch des TNB kann hiervon abgewichen werden)

Abb 1/1

2 ÜVtSchr

2.1 Verteilerschrank

- Außenmaße entsprechend der ETSI-Norm ETS 300 119-3;
(B x H x T): 600 x 2200 x 300 mm
- Der Verteilerschrank, bestehend aus einem Grundkörper, der zur Aufnahme von Seitenwänden, Tür, Rückwand, Dach und des geteilten 3-buchtigen Einbauelements dient, ist eine stabile Stahlkonstruktion.
- Über Aufnahmen im Kopf- und Bodenrahmen wird die Tür über federnde Scharniere angeschlagen. Tür kann links als auch rechts angeschlagen werden. Mit einer Dreipunkt-Verriegelung wird die Tür im Kopf- und Bodenrahmen, sowie mittig an einer Halterung arretiert.

Verschließbar mit Schwenkhebelgriff mit Doppelschließanlage zur Aufnahme für 2 Profilhalbzylinder. In die linke Öffnung des Schwenkhebelgriffes kann durch den TNB jeder handelsübliche Profilhalbzylinder nach DIN 18252, Gesamtlänge 40 mm, Schließbart in 45° Schritten verstellbar oder Schließstellung in 0°, eingebaut werden.

- Die Tür ist unter Berücksichtigung der Zugriffssicherheit einfach abnehmbar. Seitenwände können im Rangierbereich problemlos bei Montage- und Schaltarbeiten entfernt werden.
Bei Anreihung von Verteilerschränken können die Seitenteile entfernt werden. Sämtliche Befestigungspunkte von Seitenwänden, Rückwand, Tür und der Abdeckung im Kopfrahmen sind ausschließlich von innen zugänglich.
- Der Aufbau des ÜVtSchr erfolgt ohne Blindzylinder. Mindestens ein herstellerseitig mitgelieferter „Notschlüssel“ wird für den TNB auf die Schranktür geklebt.
- Im Kopf- und Bodenrahmen sind Vorrichtungen für die Zugentlastung der Kabel vorhanden.
Die Kabeleinführungen im Kopfrahmen werden über eine Platte abgedeckt.
- Der Verteilerschrank ist geeignet für freistehende Aufstellung und für Aufstellung an der Wand.
- Die Anreihung von ÜVtSchr ohne Zwischenwände erfolgt mittels eines Anreihsatzes.

2.2 Fassungsvermögen

Im ÜVtSchr mit einem horizontal geteilten 3-buchtigen Verteilergestell können bei Regelbelegung Telekom-seitig je Bucht max.

4 x EVs 80 TrLe

untergebracht werden.

Alternativ können je Montageplatz für einen EVs 80 TrLe

- ein EVs 80 TrLe-DS oder
- ein Gf-Steckpanel oder
- ein EVs Koax oder
- ein EVs für gemischte Bestückung* oder
- eine EVs-Wanne für TAE

montiert werden.

Je EVs 80 TrLe können 100 DA abgeschlossen werden.

Je EVs 80 TrLe-DS können 80 DA für hochbitratige Nutzung abgeschlossen werden.

Je Gf-Steckpanel werden 12 Glasfasern abgeschlossen.

Je EVs Koax können 6 CFV oder 6 Ü-Wege des CSN oder 6 ZISP Basic mit koaxialem Übergabepunkt abgeschlossen werden.

Bestehende EVs für gemischte Bestückung* können mit Gf-Aufnahmeleisten und/oder Koax-Aufnahmeleisten und/oder Trennleisten bestückt sein. Die Gf-Aufnahmeleiste bzw. Koax-Aufnahmeleiste beansprucht jeweils 2 Trennleistensteckplätze. Bei gemischter Bestückung* ist folgende Reihenfolge von oben nach unten einzuhalten:

- Gf-Aufnahmeleisten werden fortlaufend von oben nach unten bestückt,
- Trennleisten werden fortlaufend von unten nach oben bestückt,
- Koax-Aufnahmeleisten werden von der Mitte aus fortlaufend in die Richtung bestückt, in der noch keine andere Art von Aufnahmeleisten bzw. lediglich eine Aufnahmeleiste vorhanden ist.

In der EVs-Wanne für TAE kann der freie Platz mit Trennleisten belegt werden.

Bei ausschließlicher Bestückung des ÜVtSchr mit EVs 80 TrLe entspricht dies einem Abschluss von max. 2400 DA, je zur Hälfte von TNB und Telekom belegt.

Bei kombinierter Bestückung des ÜVtSchr mit EVs 80 TrLe, EVs 80 TrLe-DS, Gf-Steckpanel, EVs Koax, EVs mit gemischter Bestückung* und EVs-Wanne für TAE ergibt sich eine Reduzierung.

2.3 Anordnung der Verteilerelemente

In der Regel wird die untere Hälfte des ÜVtSchr mit den Verteilerelementen der Telekom, die obere mit den Verteilerelementen des TNB belegt. Auf Wunsch des TNB kann von dieser Regelbelegung abgewichen und die Verteilerelemente des TNB und der Telekom sowohl in der oberen als auch in der unteren Hälfte des ÜVt montiert werden. In jedem Fall setzt Telekom nur die in Anlage 2 beschriebenen Verteilerelemente ein.

Hinweis:

Der ÜVtSchr und die o.g. Verteilerelemente sind konstruktiv für die Regelbelegung optimiert. Abhängig vom Grad der Abweichung von der Regelbelegung ergeben sich ggf. wesentliche Einschränkungen bei der Belegung und Nutzung. Z.B. können aufgrund der Unsymmetrie des ÜVtSchr in der unteren Hälfte keine EVs mit 13 Anschluss-/Trennleisten eingesetzt werden.

Neben den oben genannten Verteilerelementen kann der TNB für den Abschluss seiner Einrichtungen auch andere Verteilerelemente einsetzen. Z.B. ist der Einsatz von EVs mit 13 Anschluss-/Trennleisten á 8 DA anstelle der o.g. EVs ebenso möglich wie 52 Anschluss-/Trennleisten á 8 DA je Bucht, bei Einsatz einer entsprechenden Aufnahmewanne.

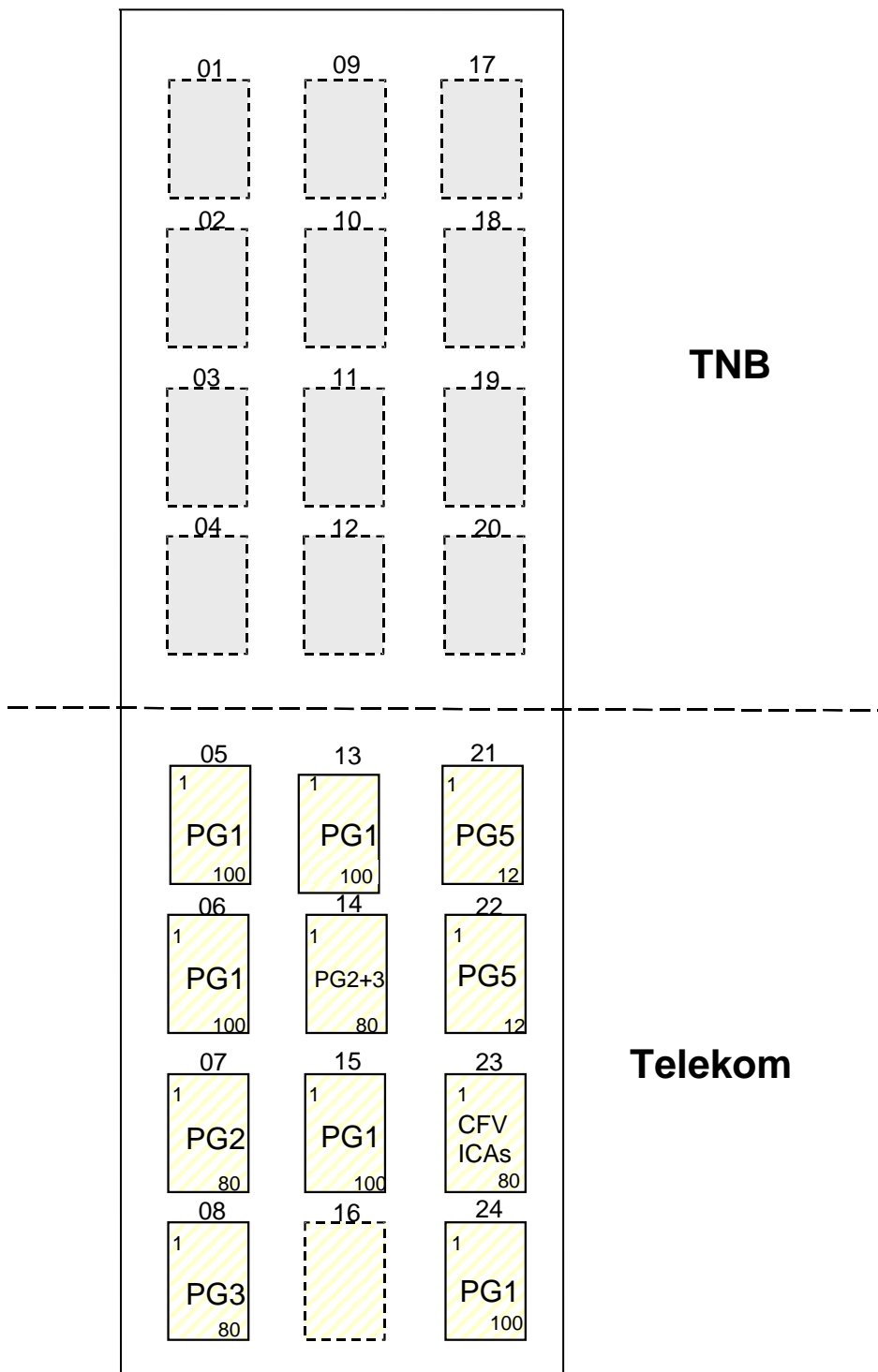
2.4 Sonstiges

* EVS für gemischte Bestückung sind nicht mehr für Neubestellungen verfügbar!

2.4.1 Reparaturen

Anfallende Reparaturen am ÜVtSchr führt Telekom durch.

Belegungsbeispiel



(Regelbelegung => Trennung in obere und untere Hälfte; auf Wunsch des TNB kann hiervon abgewichen werden)

Abb 1/2

Verteilerelemente des Übergabeverteilers

Alle nachfolgend beschriebenen EVs-Varianten weisen in der Breite und Höhe die gleichen, allerdings in der Tiefe unterschiedliche Abmessungen und Befestigungen wie die EVs 80 auf und können auf entsprechenden Einbauplätzen im ÜVt montiert werden.

1. Endverschlüsse der Firma 3M

1.1 EVs 80 Q TrLe und EVs 80 Q TrLe-DS abs o DFÜ

Die Endverschlüsse EVs 80 Q TrLe bzw. EVs 80 Q TrLe-DS abs o DFÜ (ohne Drahtführungskanal) bestehen aus 10 Trennleisten. Bei den Trennleisten sind die SID-C Schneid-Klemm-kontakte berührungssicher in einem Isolierkörper integriert. Die Trennleisten sind mit einem verschleißarmen Anlege- oder Impactwerkzeug beschaltbar. In nur einem Arbeitsgang wird die Kabelader oder der Schaltdraht kontaktiert und die Aderüberlänge abgetrennt.

Die Kontaktierung erfolgt durch Eindrücken der Ader in eine Kontaktfeder. Anschließend sind kunststoffisolierte Kupferadern mit einem Leiterdurchmesser von 0,32 - 0,8 mm. Der Außendurchmesser über Isolation beträgt 0,5 - 1,6 mm.

Bei den Trennleisten befinden sich die Schneidklemmen für die Kabeladern und die Schneidklemmen für die Rangierdrähte auf einer Ebene, d.h. im montierten Zustand sind die Schneidklemmen für die Kabeladern und die Schneidklemmen für die Rangierdrähte von vorne zugänglich.

1.1.1 Endverschluss EVs 80 Q TrLe (SID-C)

Je Endverschluss EVs 80 Q TrLe (SID-C) können 100 DA abgeschlossen werden. Der EVs 80 Q TrLe hat insgesamt 10 Stück SID-C Trennleisten zu 10 DA.

1.1.2 Endverschluss EVs 80 Q TrLe-DS abs o DFÜ für hochbitratige Nutzung

Je Endverschluss EVs 80 Q TrLe-DS abs o DFÜ können 80 DA abgeschlossen werden.

Der EVs 80 Q TrLe-Ds abs o DFÜ hat insgesamt 10 SID-C Trennleisten abs à 8 DA (ohne Drahtführungskanal).

Am EVs 80 Q TrLe-DS abs o DFÜ werden die geschirmten Schaltkabel abgeschlossen, wobei der Schaltkabelschirm über Schirmschellen niederimpedant mit der Montagewanne des EVs verbunden ist.

Für die Anschaltung der Beidrähte der geschirmten Rangierkabel ist zu jedem a/b-Kontakt direkt ein separater s-Kontakt vorhanden. Die s-Kontakte sind über die Wanne geerdet.

1.1.3 Glasfaser-Steckpanel

Je Gf-Steckpanel können 12 Gf abgeschlossen werden. Auf der Frontplatte befinden sich 12 Kupplungen für Stecker SC-APC 9⁰. Die Gf-Steckpanel werden einschließlich der Gf-Führung montiert. Die Glasfaser-Führung dient dabei sowohl der Überlängenablage der Rangierung wie auch der Führung der Rangierung.

1.1.4 EVs Koax

Nur für Altbestand:

An den beiden Stegen der Aufnahmewanne können jeweils 6 Koax-Kuppler (6x F_{an}/F_{ab}) für die Aufnahme von Koax-Stecker der Serie 1,6/5,6 montiert werden.

Die Kabelzuführung erfolgt durch zwei Durchbrüche von hinten in den Innenbereich der Wanne. Die Rangierleitungen liegen im Außenbereich der Wanne und werden direkt in die Rangierkanäle der Übergabeverteiler geführt.

1.1.5 EVs für gemischte Bestückung* (bei Altbestand)

Der EVs für gemischte Bestückung* kann wahlweise mit Gf-Aufnahmeleisten, Koax-Aufnahmeleisten und/oder Trennleisten bestückt werden.

Die Gf-Aufnahmeleiste bzw. Koax-Aufnahmeleiste beansprucht jeweils 2 Trennleistensteckplätze. Je Gf-Aufnahmeleiste können 2 Glasfasern mittels SC-APC 9⁰-Kupplungen, je Koax-Aufnahmeleiste 4 Koax-Kabel (2x F_{an}/F_{ab}) auf Koax-Kuppler für die Aufnahme von Koax-Stecker der Serie 1,6/5,6 abgeschlossen werden.

Der EVs für gemischte Bestückung* kann auch mit Trennleisten der ehemaligen Firma ADC Krone bestückt sein.

Um eine optimale Führung der Gf-, Koax- und geschirmten Rangierungen zu gewährleisten, ist die EVs-Aufnahme für gemischte Bestückung* bedarfsabhängig wie folgt zu bestücken:

- Gf-Aufnahmeleisten werden fortlaufend von oben nach unten bestückt,
- Trennleisten werden fortlaufend von unten nach oben bestückt,
- Koax-Aufnahmeleisten werden von der Mitte aus fortlaufend in die Richtung bestückt, in der noch keine andere Art von Aufnahmeleisten bzw. lediglich eine Aufnahmeleiste vorhanden ist.

2. Endverschlüsse der Firma ADC Krone*

2.1 EVs 80 K NT und EVs 80 K NT-DS

Die Endverschlüsse EVs 80 K NT TrLe bzw. EVs 80 K NT TrLe- DS bestehen jeweils aus 10 Trennleisten. Die Trennleisten eignen sich zum Anschließen von kunststoffisolierten Kabeladern und Installationsdrähten. Kabeladern und Isolationsdrähte werden mit einem Anlegewerkzeug an lötl-, schraub- und abisolierfreie KRONE LSA-PLUS-Kontakte angeschaltet. Jeder LSA-PLUS-Kontakt ist für einen Leiterdurchmesser von 0,4 bis 0,8 mm und einen Aderndurchmesser von 0,7 bis 1,6 mm bei PE oder PVC und 1,0 bis 1,8 mm bei Zell-PE geeignet.

Bei den Trennleisten befinden sich die Schneidklemmen für die Kabeladern und die Schneidklemmen für die Rangierdrähte nicht in der gleichen Ebene. Die Kabeladern werden seitlich hinten zugeführt, so dass im montierten Zustand nur noch die Schneidklemmen für Rangierdrähte von vorne zugänglich sind.

2.1.1 Endverschluss EVs 80 K NT TrLe

Je Endverschluss EVs 80 K NT TrLe können 100 DA abgeschlossen werden. Der EVs 80 K NT TrLe hat insgesamt 10 Stück LSA-PLUS 80 K NT TrLe Trennleisten zu je 10 DA.

2.1.2 Endverschluss EVs 80 K NT TrLe-DS

Je Endverschluss EVs 80 K NT TrLe-DS können 80 DA abgeschlossen werden. Der EVs 80 K NT TrLe-DS hat insgesamt 10 LSA-PLUS 80 K NT TrLe-DS Trennleisten zu 8 DA .

Am EVs 80 K NT TrLe-DS werden die geschirmten Schaltkabel abgeschlossen, wobei der Schaltkabelschirm über Schirmschellen niederimpedant mit der Montagewanne des EVs verbunden ist.

Durch die um 90° versetzte Anordnung der Kabel- und Rangierschneidklemmen stehen links und rechts von vorne auf die Trennleisten gesehen nur jeweils 2 Schirmkontakte für die Anschaltung der maximal 8 möglichen Beilaufdrähte der geschirmten Rangierdrähte zur Verfügung. Pro Schirmkontakt werden 2 Beilaufdrähte angeschaltet. Die Schirmkontakte werden über Erdkontaktclips an den Montagebügel und damit an Masse geschaltet.

Abschluss der Verbindungskabel für die TAL-Produktgruppen, CFV, ICAs, Ü-Wege des CSN sowie deren Schaltangaben für den Übergabeverteiler

Die Vorgaben für die Dimensionierung und Beschaltung der Verbindungskabel für die TAL-Produktgruppen erfolgen bei physischer und virtueller Kollokation durch den TNB.

Die Verbindungskabel für die TAL-Produktgruppen dürfen nicht zur Realisierung von CFV, ICAs, Ü-Wege des CSN, genutzt werden! Ausgenommen sind die PG5 sowie PG2 Kabel, aber nur dann, wenn der TNB dies bei Bestellung von IP/Layer2-BSA, KVz-AP, uGf für PIA/KVz-AP-N oder CFV-Nachfolgeprodukte (CFV Eth 2.0) sowie Wholesale Ethernet VPN-Nachfolgeprodukte (WsEth VPN 2.0) explizit angibt.

Darüber hinaus darf PG2 Kabel für die Realisierung von IP-Voice/Data Anschlüssen verwendet werden, wenn TNB die Beschaltungsangaben bei Bestellung explizit angibt.

Verbindungskabel und Schaltangaben für den Übergabeverteiler

1 Verbindungskabel für TAL-Produktgruppen

1.1 Physische Kollokation

Die Verbindungskabel werden produktgruppenabhängig auf den Verteilerelementen abgeschlossen.

Die für die verschiedenen Produktgruppen geltenden Festlegungen bezüglich der Dimensionierung und Beschaltung des bzw. der Verbindungskabel/s werden in den folgenden Abschnitten beschrieben.

1.1.1 Produktgruppe 1

1.1.1.1 Abschluss des Verbindungskabels

Das Verbindungskabel der Produktgruppe 1 wird im ÜVt auf EVs 80 TrLe abgeschlossen. Das Verbindungskabel ist so zu dimensionieren, dass ein EVs 80 TrLe jeweils **komplett** verkabelt wird. Die DA werden fortlaufend aufgelegt.

1.1.1.2 Beschaltung

Das Verbindungskabel wird mit Produkten der Produktgruppe 1 beschaltet. Die Beschaltung des Verbindungskabels kann beliebig erfolgen.

Optional kann das Verbindungskabel auch mit Produkten der Produktgruppe 2 beschaltet werden.

Nimmt der TNB diese Option wahr, beschränkt sich die Verantwortlichkeit der Telekom auf mechanische Beeinträchtigungen, z.B. galvanischer Durchgang, des Verbindungskabels. Die Verantwortlichkeit der Telekom im Netz der Telekom bleibt hiervon unberührt.

Bei der Beschaltung mit CuDA 2Dr bzw. mit CuDA2Dr hochbitratig gibt der TNB die DA, bei der Beschaltung mit CuDA 4Dr bzw. mit CuDA4Dr hochbitratig beide DA vor.



Abb. 3/1

1.1.2 Produktgruppe 2

1.1.2.1 Abschluss des Verbindungskabels

Das Verbindungskabel der Produktgruppe 2 wird im ÜVt auf EVs 80 TrLe-DS abgeschlossen. Das Verbindungskabel ist so zu dimensionieren, dass jeweils **eine** Trennleiste komplett verkabelt wird.

Jeder EVs wird mit geschirmten Kabeln verkabelt. Dazu können folgende Kabeltypen verwendet werden:

- S-09YS(ST)CH 8x2x0,5 STVIIIbD
- S-09YS(ST)CH 16x2x0,5 STVIIIbD*
- S-09YS(ST)CH 24x2x0,5 STVIIIbD*
- S-09YS(ST)CH 32x2x0,5 STVIIIbD*
- S-09YS(ST)CH 48x2x0,5 /0,95 STVIIIbD

*)nur noch Restbestände aus Lieferverpflichtungen, danach auch hier wie beim 48 DA-Kabel nur noch 0,5/0,95 nicht wire wrapfähige Kabel.
8 DA-Kabel wird weiter als wrapfähiges Kabel eingesetzt

Die Festlegung der jeweiligen Kabeltypen erfolgt durch Telekom und muss so erfolgen, dass ein Kabel sowohl im ÜVt als auch im HVt immer auf **einem** EVs und **einem** HVt-Abschluss-element abgeschlossen werden kann. Anzustreben ist, dass möglichst höherpaarige Kabel verwendet werden.

Das erste Kabel auf einen EVs, bestehend aus n x 4 Sternvierern, wird fortlaufend beginnend mit Doppelader 1 des 1. Sternvierers auf die DA 1 der Trennleiste abgelegt. Die weiteren Kabel, bestehend aus n x 4 Sternvierern, auf diesen EVs werden ebenfalls mit Doppelader 1 des 1. Sternvierers beginnend, nachfolgend fortlaufend abgeschlossen.

1.1.2.2 Beschaltung

Das Verbindungskabel darf mit Produkten der Produktgruppe 1, 2 und 3 beschaltet werden. In jedem Kabel können alle zugelassenen xDSL-Übertragungsverfahren geführt werden.,

D.h., eine 100%ige Beschaltung der Kabel mit xDSL- Übertragungsverfahren ist zugelassen. Für das Übertragungsverfahren eSHDSL (H16) ist jedoch für Bitraten größer 3.104 kBit/s zu empfehlen, die Doppeladern in einem separaten Grundbündel zu führen. Dadurch werden Störeinflüsse durch den Downstream von ADSL, ADSL2plus oder VDSL2 reduziert.

Die Empfehlung bezieht sich nicht auf die Kombination eSHDSL >3.104 kBit/s und eSHDSL < 3.104 kBit/s.

Die Beschaltung mit Produkten der Produktgruppe 1 kann ebenfalls beliebig erfolgen. Die gemischte Beschaltung einer Trennleiste mit Produkten der Produktgruppe 1 und hochbitratigen Übertragungsverfahren ist zugelassen.

Soll das Verbindungskabel der Produktgruppe 2 mit Produkten der Produktgruppe 3 beschaltet werden, dann ist hierzu ein zusätzliches Verbindungskabel zwischen HVt und DS2Vt (internes Verbindungskabel der Telekom) erforderlich. Die Anzahl der DA gibt der TNB in Schritten von $n \cdot 16$ DA ($n = 1, 2, 3, \dots$) vor. Dieses interne Verbindungskabel verwaltet die Telekom, der TNB gibt keine Schaltangabe für dieses Kabel vor. Der TNB stellt allerdings die rechtzeitige Nachbestellung der Erweiterung sicher.

4Dr-Anschlussleitungen

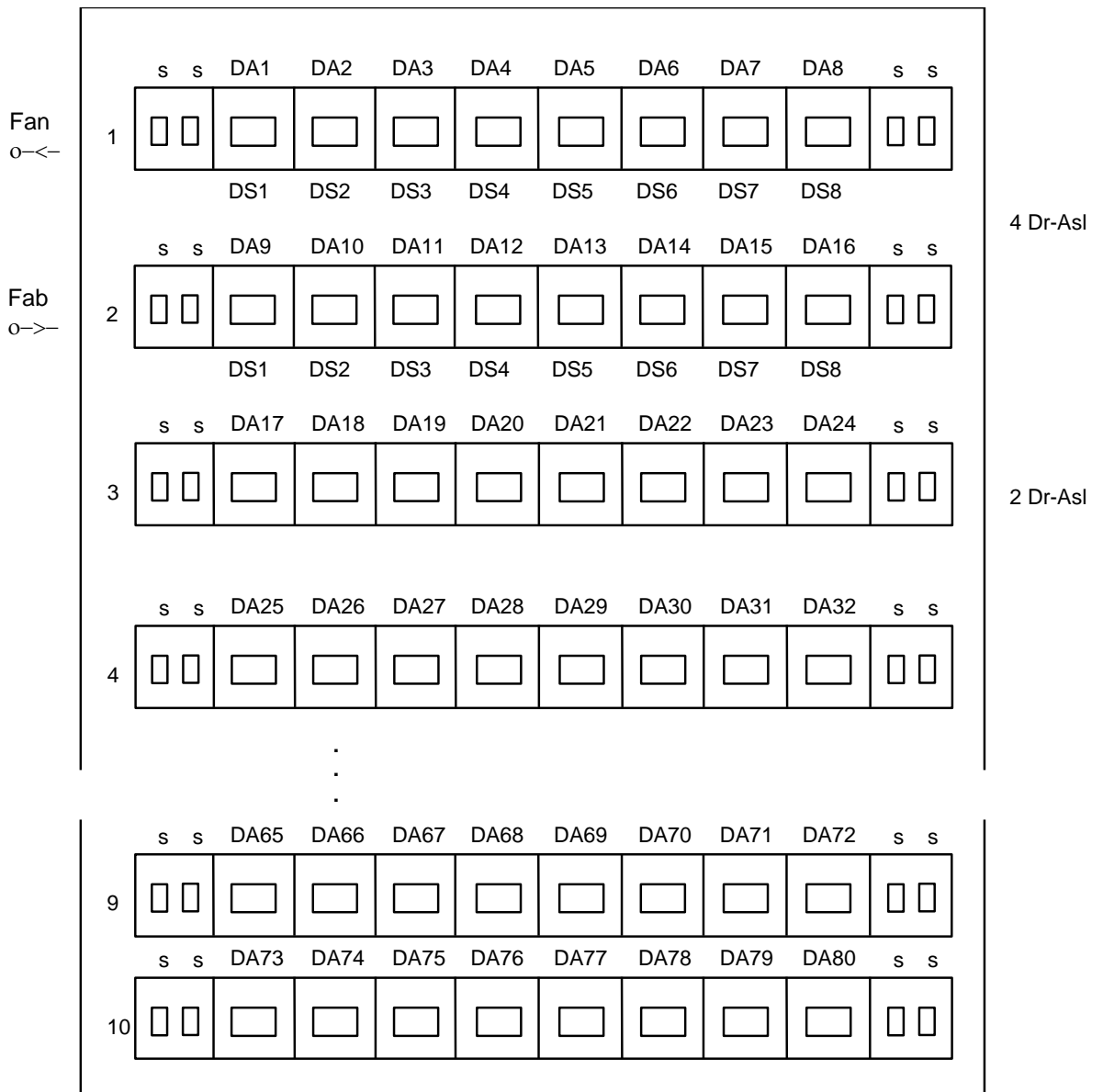
Für 4Dr.H03 / HDSL Bestand:

Bidirektionale Übertragungsverfahren

Beim Einsatz von bidirektionalen Übertragungsverfahren (keine Trennung von Sende- und Empfangsrichtung) können im ÜVt beide DA auf eine Trennleiste geschaltet werden. Eine Beschaltung auf unterschiedliche Trennleisten ist alternativ möglich, darf allerdings nur auf demselben EVs erfolgen. Die beiden zu beschaltenden DA gibt der TNB vor.

Hinweis:

Bei zunehmender Penetration mit hochbitratigen Systemen steigt das Signalgeräusch.



- Abkürzungen
 - DA1 Stifte für die Doppelader
 - DS1 Sende- oder Empfangsrichtung der 4Dr-

Abb. 3/3

1.1.3 Produktgruppe 3

Über dieses Verbindungskabel werden Produkte geführt, deren Sende- und Empfangsrichtung über verschiedene DA geschaltet werden.

1.1.3.1 Abschluss des Verbindungskabels

Das Verbindungskabel der Produktgruppe 3 wird auf EVs 80 TrLe-DS abgeschlossen. Das Verbindungskabel ist so zu dimensionieren, dass jeweils **zwei** Trennleisten komplett verkabelt werden.

Empfangs- und Senderichtung werden im ÜVt auf getrennten Trennleisten abgeschlossen.

1.1.3.2 Beschaltung

Das Verbindungskabel darf lediglich mit Produkten der Produktgruppe 3 beschaltet werden. Sende- und Empfangsrichtung der Anschlussleitungen sind getrennt über benachbarte Trennleisten im EVs zu schalten. Dabei liegt die Empfangsrichtung F_{an} jeweils auf der oberen der beiden Trennleisten. Auf beiden Trennleisten ist jeweils der gleiche Stift zu beschalten; die beiden zu beschaltenden DA gibt der TNB vor.

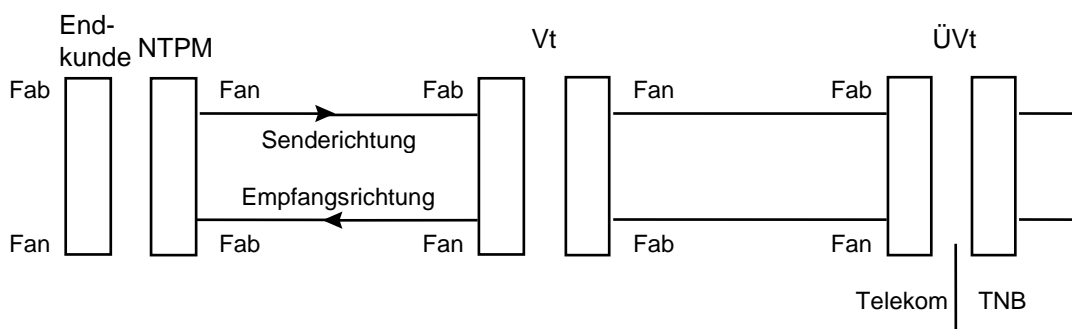


Abb. 3/4

1.1.4 Produktgruppe 5

1.1.4.1 Abschluss des Verbindungskabels

Das Verbindungskabel der Produktgruppe 5 wird auf den Kupplungen SC-APC 90° des Gf-Steckpanel abgeschlossen. Das Verbindungskabel ist so zu dimensionieren, dass jeweils ein Gf-Steckpanel (mit 12 Fasern) komplett verkabelt wird.

1.1.4.2 Beschaltung

Die Beschaltung der 12 Kupplungen erfolgt fortlaufend von oben nach unten.

1.2 Virtuelle Kollokation

Die Produkte der Produktgruppen 1 bis 3 werden alle über ein gemeinsames Außenkabel als Verbindungskabel zum Übergabeverteiler geführt. Die geltenden Festlegungen bezüglich Dimensionierung und Beschaltung des Verbindungskabels werden in den folgenden Abschnitten beschrieben.

1.2.1 Produktgruppe 1 bis 3

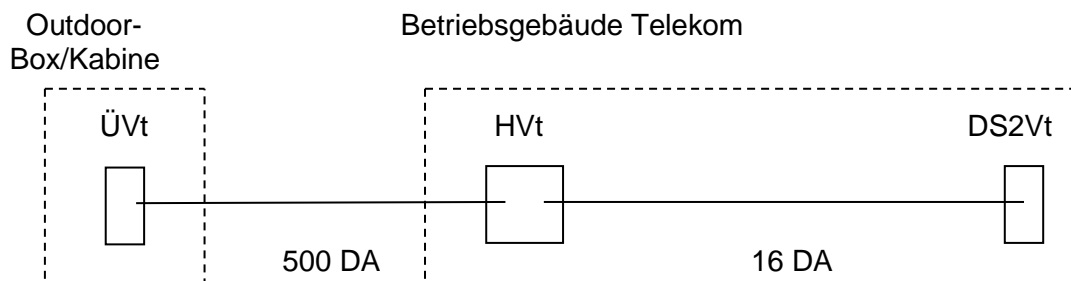
1.2.1.1 Abschluss des Verbindungskabels

Für die verschiedenen Produktgruppen werden keine getrennten EVs aufgebaut, d.h., die Doppeladern des Verbindungskabels werden im ÜVt nicht getrennt nach Produktgruppen auf den EVs aufgelegt. Das Verbindungskabel ist so zu dimensionieren, dass mit einem Kabel mehrere EVs 80 TrLe jeweils komplett verkabelt werden. Die Anzahl der DA gibt der TNB in Schritten von 100 DA oder ein mehrfaches davon vor. In diesem Verbindungskabel sind auch die Doppeladern für die Produktgruppe 3 enthalten.

Für die Produkte der Produktgruppe 3 ist zusätzlich ein Verbindungskabel zwischen HVt und DS2Vt (internes Verbindungskabel der Telekom) erforderlich. Die Anzahl der DA gibt der TNB in Schritten von 16 DA oder ein mehrfaches davon vor.

Dieses interne Verbindungskabel verwaltet Telekom, der TNB gibt keine Schaltangaben für dieses Kabel vor. Der TNB stellt allerdings die rechtzeitige Erweiterung sicher.

Beispiel:



Der TNB bestellt 500 DA für das Verbindungskabel zwischen ÜVt und HVt sowie 16 DA für das Verbindungskabel zwischen HVt und DS2Vt. Hinsichtlich der Beschaltung sind die 16 DA mengenmäßig in den 500 DA enthalten. Der TNB muss allerdings nicht bereits beim Aufbau festlegen, welche der 500 DA mit einem Produkt der Produktgruppe 3 beschaltet wird, sondern das kann beliebig unter Beachtung der Beschaltungsregeln erfolgen. Auch müssen in dem Verbindungskabel zwischen ÜVt und HVt nicht zwingend 16 DA mit Produkten der Produktgruppe 3 beschaltet werden. Ggf. wird keine TAL-Variante der Produktgruppe 3 geschaltet.

Das Verbindungskabel besteht aus mehreren Grundbündeln á 10 DA, jedes Grundbündel ist dabei in 5 Sternvierern á 2 DA gruppiert.

Das Verbindungskabel besteht, in Abhängigkeit von der Anzahl der vorhandenen DA, aus mehreren Hauptbündeln zu 50 DA mit 5 Grundbündeln á 10 DA bzw. aus mehreren Hauptbündeln zu 100 DA mit 10 Grundbündeln á 10 DA.

Die DA des Verbindungskabels werden fortlaufend mit DA 1 beginnend auf Stift 1 auf EVs 80 TrLe abgeschlossen. Dabei werden die einzelnen Grundbündel jeweils komplett fortlaufend auf separaten Trennleisten der EVs 80 TrLe aufgelegt. Die einzelnen Sternvierer eines Grundbündels werden fortlaufend verkabelt. Die beiden DA eines Sternvierers werden immer nebeneinander aufgelegt.

Unabhängig von der Paarigkeit des Verbindungskabels erfolgt die Beschriftung der DA je EVs immer von 01 bis 00.

1.2.1.2 Beschaltung

Die Produkte der Produktgruppe 1 können beliebig im Verbindungskabel geschaltet werden.

Trennungsbedingungen:

- Das Übertragungsverfahren eSHDSL (H16) muss bei Bitraten größer 3.104 kBit/s in einem separaten Grundbündel geführt werden.

Als weitere Option ist es dem TNB freigestellt, alle DA des Verbindungskabels soweit es die Trennungsbedingungen zulassen, mit ADSL/ADSL2+ (H04, H13, H14, H15, H19) und mit VDSL2 (H17, H18, H20) zu beschalten.

Eine höhere Beschaltung führt ggf. zu

- einer geringeren Reichweite und/oder niedrigeren Bitrate
- erhöhtem Störungsaufkommen.

Nimmt der TNB diese weitere Option wahr, beschränkt sich die Verantwortlichkeit der Telekom auf mechanische Beeinträchtigungen, z.B. galvanischer Durchgang, des Verbindungskabels. Die Verantwortlichkeit der Telekom im Netz der Telekom bleibt hiervon unberührt.

Bei dem Produkt CuDA 4Dr hochbitratig sowie bei der Produktgruppe 3 gibt der TNB beide DA vor.

1.2.2 Produktgruppe 5

1.2.2.1 Abschluss des Verbindungskabels

Das Verbindungskabel der Produktgruppe 5 wird auf den Kupplungen SC-APC 90° des Gf-Steckpanel abgeschlossen.

Das Verbindungskabel ist so zu dimensionieren, dass jeweils ein Gf-Steckpanel (mit 12 Fasern) komplett verkabelt wird.

1.2.2.2 Beschaltung

Die Belegung der 12 Kupplungen erfolgt fortlaufend von oben nach unten.

2 Abschluss von ICAs

Werden zur Realisierung von ICAs durch die Telekom Geräte mit 63x2Mbit/s-Schnittstellen eingesetzt, ergeben sich zwei Verkabelungsvarianten, die Geräte-abhängig sind. Dadurch kann es zu einer Belegung der Trennleisten mit 7 oder 8 ICAs kommen. Dabei liegt die Empfangsrichtung F_{an} jeweils auf der oberen der beiden Trennleisten.

3 Schaltangaben und Zählweise

Für die Beschaltung der Verbindungskabel für TAL-Produkte durch die Telekom werden für eine einheitliche Bildung der Schaltangaben folgende Festlegungen getroffen:

Die Schaltangabe ist eine **8**-stellige Zahl.

Verteilerschrank bzw. KVz-Gehäuse

Der Verteilerschrank bzw. das KVz-Gehäuse wird durch eine vierstellige Zahl gekennzeichnet, die die ersten 4 Stellen der Schaltangabe belegt. Die ersten beiden Ziffern werden von der Telekom standortabhängig je TNB vorgegeben. Dabei wird angestrebt, jeweils im gesamten Ortsnetz diese beiden Ziffern lediglich einmal zu vergeben.

Die dritte und vierte Ziffer identifizieren den Wandverteiler, ÜVtSchr bzw. KVz und werden vom TNB vorgegeben. Diese zweistellige Ziffer darf je HVt-Standort und TNB nur einmal vergeben werden. Eine nachträgliche Änderung dieser Nummerierung durch den TNB ist nicht zulässig.

Montageplatz

Jedes Verteilerelement belegt einen Montageplatz im jeweiligen Verteilerschrank bzw. KVz-Gehäuse und ist jeweils mit den Stellen 5 und 6 der Schaltangabe beschrieben. Die Zählung beginnt in Bucht 1 von oben nach unten und von links nach rechts. Bei einstelliger Montageplatzziffer wird eine "0" vorgesetzt. Unbelegte Montageplätze werden durchnummeriert. Die Zählung erfolgt über alle Montageplätze, allerdings nur innerhalb des jeweiligen Verteilerschranks bzw. KVz. Es wird dabei nicht unterschieden zwischen Montageplätzen des TNB und der Telekom.

Doppelader DA bzw. Glasfaser Gf

Die DA bzw. Gf werden pro Verteilerelement fortlaufend zweistellig durchnummeriert. Die Stellen 7 und 8 der Schaltangabe kennzeichnen die DA bzw. Gf. Bei einstelliger DA- bzw. Gf-Ziffer wird eine "0" vorgesetzt. Die erste DA bzw. Gf erhält die Ziffer 01. Die Zählung erfolgt fortlaufend. Die DA 100 erhält die Ziffer 00. Unbelegte Stifte, d.h. nicht vorhandene DA, werden ebenso durchnummeriert wie die Stifte von nicht vorhandenen Trennleisten im EVs.

Die DA bzw. Gf werden je EVs bzw. Gf-Steckpanel bei 01 beginnend gezählt.

Bei Bestückung eines Verteilerelementes mit einer TAE und TrLe für Verbindungskabel auf den verbleibenden Plätzen werden die durch die TAE belegten Plätze als fiktive DA mitgezählt.

Bei virtueller Kollokation werden die DA je EVs von 01 bis 100 gezählt. Die DA 100 erhält die Ziffer 00.

EVs Koax

Am EVs Koax liegt auf der linken Seite F_{ab} und auf der rechten Seite F_{an} des Signals der Telekom.

EVs mit gemischter Bestückung*

Bei Bestückung des EVs mit gemischter Bestückung mit Koax-Modulen bzw. Gf-Modulen liegt auf der linken Seite F_{ab} und auf der rechten Seite F_{an} des Signals der Telekom.

Bei symmetrischem Abschluss von CFV, ICAs oder Ü-Wegen des CSN liegt die Empfangsrichtung F_{an} jeweils auf der oberen der beiden TrLe.

Gf-Steckpanel

Bei der TAL-Produktgruppe 5 werden die Gf je Panel fortlaufend von oben nach unten durchgezählt.

Bei Abschluss von BSA-As, CFV, Ü-Wegen des CSN liegt die Empfangsrichtung F_{an} jeweils auf der ungeradzahligen Kupplung.

KVz-Gehäuse bei virtueller Kollokation, Variante Outdoor Box

1 KVz-Gehäuse mit Sockel

Bei der virtuellen Kollokation werden bei der Variante Outdoor Box für die Unterbringung des ÜVt und ggf. von technischem Equipment des TNB KVz-Gehäuse eingesetzt.

Es kommen dabei abhängig von der Realisierungsalternative bei der Kollokation Outdoor Box folgende KVz-Gehäuse mit den Außenabmessungen (B x H x T) zum Einsatz:

KVz82 AD/St	750 x 1000 x 300 mm
KVz83 B	1130 x 1000 x 330 mm

Die KVz-Gehäuse sind auf einem 400 mm hohen KVz-Sockel aufgebaut.

2 Doppelschließanlage

Alle KVz-Gehäuse sind mit einer Doppelschließanlage ausgerüstet. In die linke Öffnung des Schwenkhebelgriffes bzw. Drehgriffes kann jeder handelsübliche Profilhalbzylinder nach DIN 18252, Gesamtlänge 40 mm, Schließbart in 45° Schritten verstellbar oder Schließstellung in 0°, eingebaut werden.

3 Fassungsvermögen der KVz-Gehäuse

	Anzahl der Buchten	max. Anzahl von EVs 80 TrLe je Bucht	max. Anzahl von DA je KVz-Gehäuse
KVz82 AD/St	4	4	1600
KVz83 B	6	4	2400

Bei kombinierter Bestückung des KVz mit EVs 80 TrLe und Gf-Steckpanel ergibt sich eine Reduzierung.

Eine weitere Reduzierung ergibt sich, wenn im KVz TNB-eigenes Equipment eingebaut wird.

Für die Montage des TNB-eigenen Equipment im KVz-Gehäuse ist ausschließlich der TNB zuständig; d. h. alle für die Montage benötigten Materialien sind vom TNB selbst zu beschaffen.

Bei Einsatz von TNB-eigenem Equipment im KVz-Gehäuse wird die Dachdichtung des KVz-Gehäuse zur Erreichung der Konvektion zur Entwärmung entfernt. In diesem Fall werden die von der Telekom montierten EVs mit Staubschutzhauben versehen. Der KVz83 B ist bereits belüftet. Beim KVz83 B kommen generell Staubschutzhauben zum Einsatz.

4 Anordnung der Verteilerelemente im KVz

In der Regel wird die untere Hälfte des KVz-Gehäuses mit den Verteilerelementen der Telekom belegt, die obere mit den Verteilerelementen des TNB. Auf Wunsch des TNB kann von dieser Regelbelegung abgewichen und die Verteilerelemente des TNB und der Telekom sowohl in der oberen als auch in der unteren Hälfte montiert werden.

In jedem Fall setzt Telekom nur die in Anlage 2 beschriebenen Verteilerelemente ein. Neben den oben genannten Verteilerelementen kann der TNB grundsätzlich auch andere Verteilerelemente einsetzen. Hinweis:

Aufgrund der kompakten Unterbringung im KVz können anstelle der o.g. EVs mit 10 Trennleisten **keine** EVs mit 13 Anschluss-/Trennleisten alternativ eingesetzt werden. Ebenso wenig können 26 Anschluss-/Trennleisten á 8 DA je Bucht realisiert werden.

Im KVz-Gehäuse können gleichzeitig sowohl EVs wie auch Gf-Steckpanel untergebracht werden. Daneben ist ggf. die Unterbringung von TNB-eigenem Equipment möglich.

Übersicht Produktgruppen

Produktgruppe 1:

CuDA 2Dr
 CuDA 4Dr
 CuDA 2Dr m. ZWR
 CCA-A
 CCA-B o. ZWR
 CCA-B m. ZWR

Produktgruppe 2:

CuDA 2Dr hochbitratig
 CuDA 4Dr m. ZWR
 CuDA 4Dr hochbitratig
 CFV Eth 2.0
 WsEth VPN 2.0
 IP-Voice/Data As

Produktgruppe 3:

CCA-P
 TelAsl bei OPAL/ISIS Outdoor
 BaAsl bei OPAL/ISIS Outdoor
 PMxAsl bei OPAL/ISIS Outdoor

Produktgruppe 5:

Gf 1
 Gf 2
 uGf für PIA (Gf 1 u. Gf2)
 uGf für KVz-AP-N (Gf2)
 Bei Nutzung für BSA-As:
 Layer2_BSA-As (Gf2)
 IP-BSA-As (Gf2)
 KVz-AP (Gf2)
 CFV Eth 2.0
 WsEth VPN 2.0
 Nicht zugelassen für CFV / CSN / N-ICAs.....

Weitere GF-Übergabe-Varianten

- Gf-APL (keine Neuabschlüsse und zur Zeit nur L2-BSA und KVz-AP Varianten)



- Im Telekom-ETSI-Systemgestell (heute alle Varianten) (nur Altbestand)
- Im Carriergestell 19" (Patchpanel)



Mindestanforderungen an den Verteilerschrank auf Kollokationsfläche:

Schrank: 2200mm bzw. halbe Höhe
 Breite: 600mm für den Einbau von 19 Zoll Patch-Panels, Geräten...
 Tiefe: 300mm (600) *Hinweis beachten
 ETSI-Ebene im 12.5 mm-Raster verschiebbar

* Hinweis:

In Abhängigkeit von den bestellten Produkten und Bandbreiten kommen auch Endgeräte mit zusätzlichen Platzbedarf für Patchkabelführungen im Frontbereich vor der ETSI-Spur und Stromwandler 230V AC auf 48V DC mit einer Einbautiefe von 600 mm zum Einsatz. Detaillierte Gerätemaße sind im Extranet in der Geräteübersicht unter der Rubrik Carrier-Festverbindung abgelegt.

Höhenangaben

Höhenangaben bei passiver Übergabe

Patchpanel RJ45/GF 1 HE (44,45mm)

Höhenangaben bei aktiver Übergabe

Remote Device 1 / 10 Gbit-Gerät : 1-2 HE

Stromversorgung

Die bevorzugte Variante ist die 48V-Versorgung. Auf Wunsch ist auch eine 230V – Versorgung möglich.

Gf-APL, Telekom- und Carriergestell bleiben für den Zugang des TNB bzw. der Telekom unverschlossen.

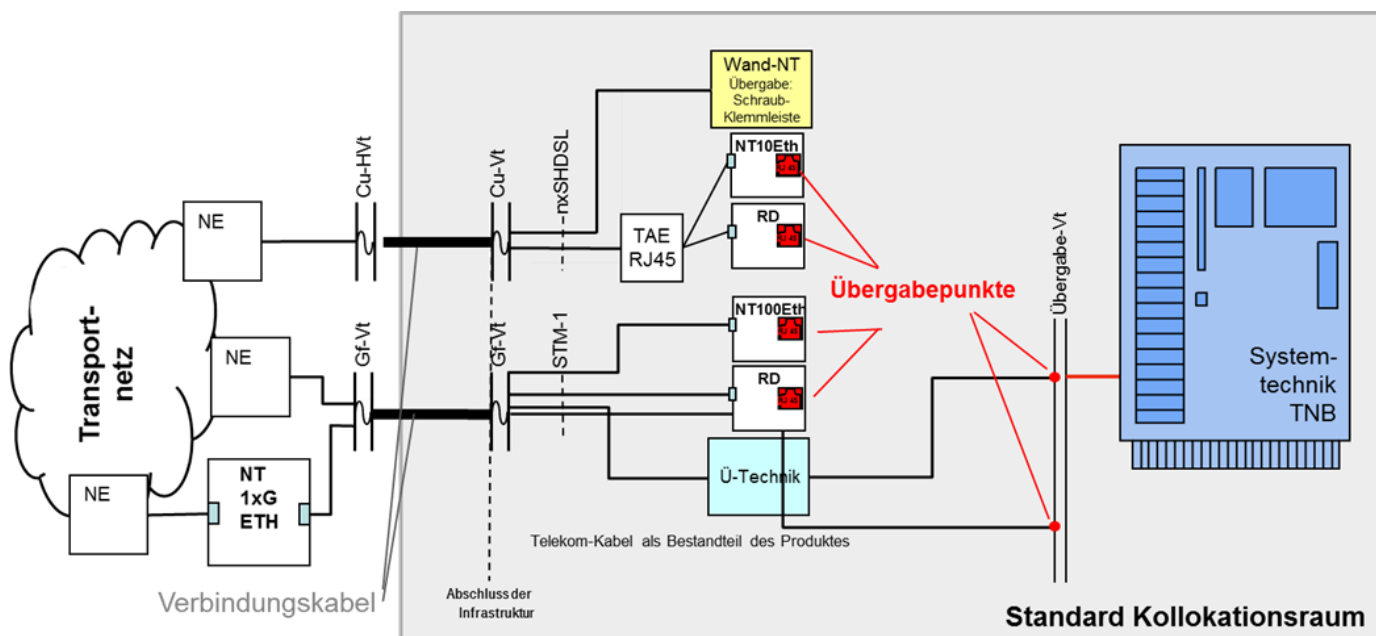
Weitere aktive Übergabevarianten für Übertragungswege (Kupferbasierte CFV, CSN und CFV Eth 2.0 / WsEth VPN 2.0 außerhalb des ÜVt)

- Die Übertragungswege, die keine passive Übergabe gestatten, können in den nachfolgend dargestellten Varianten abgeschlossen werden. Übergabepunkt sind in diesen Fällen die kundenseitigen Schnittstellen am Netzabschlussgerät.

Übergabe im Standard-Kollokationsraum:

Alle zur Bereitstellung der Übertragungswege notwendigen technischen Einrichtungen werden im Kollokationsraum abgeschlossen.

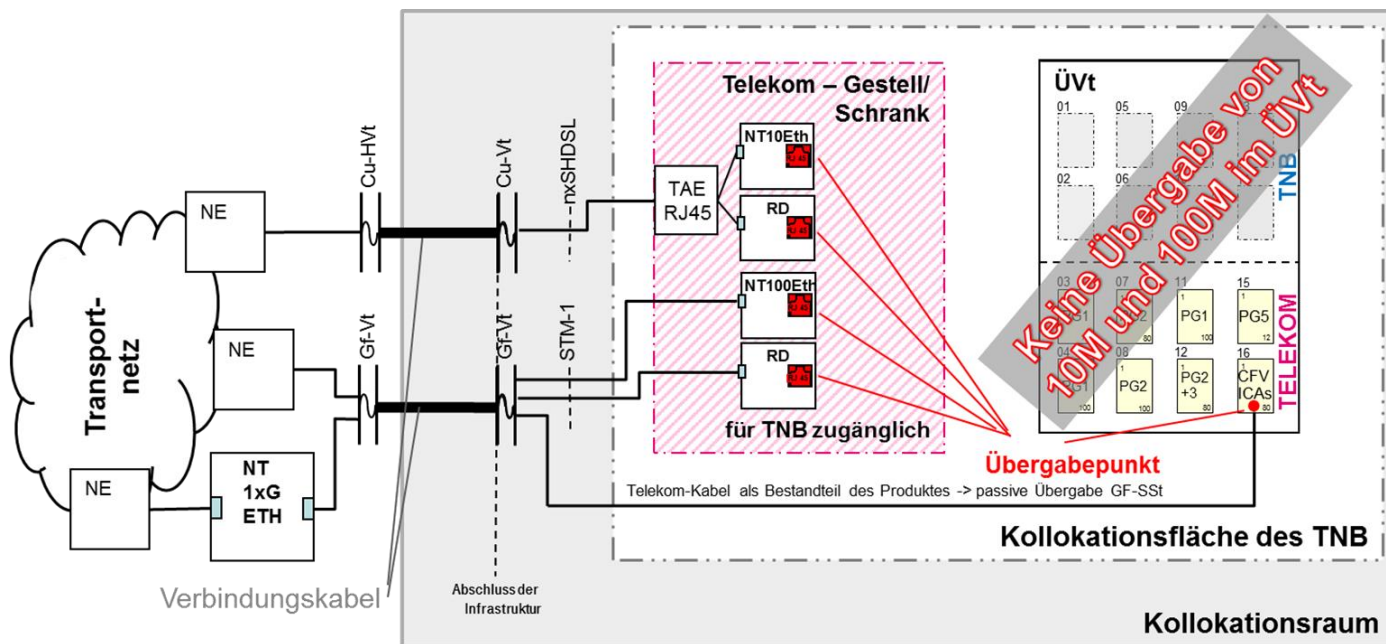
- TNB hat den Platz für das Netzabschlussgerät bereitzuhalten
- TNB hat für die Stromversorgung zu sorgen, die für das Netzabschlussgerät erforderlich ist (-48 V DC // 230 V AC)
- TNB stellt den Zugang für Installation und Entstörung sicher



Übergabevarianten im Übergabeschrank auf Kollokationsflächen:

Variante 1 (Prio 1):

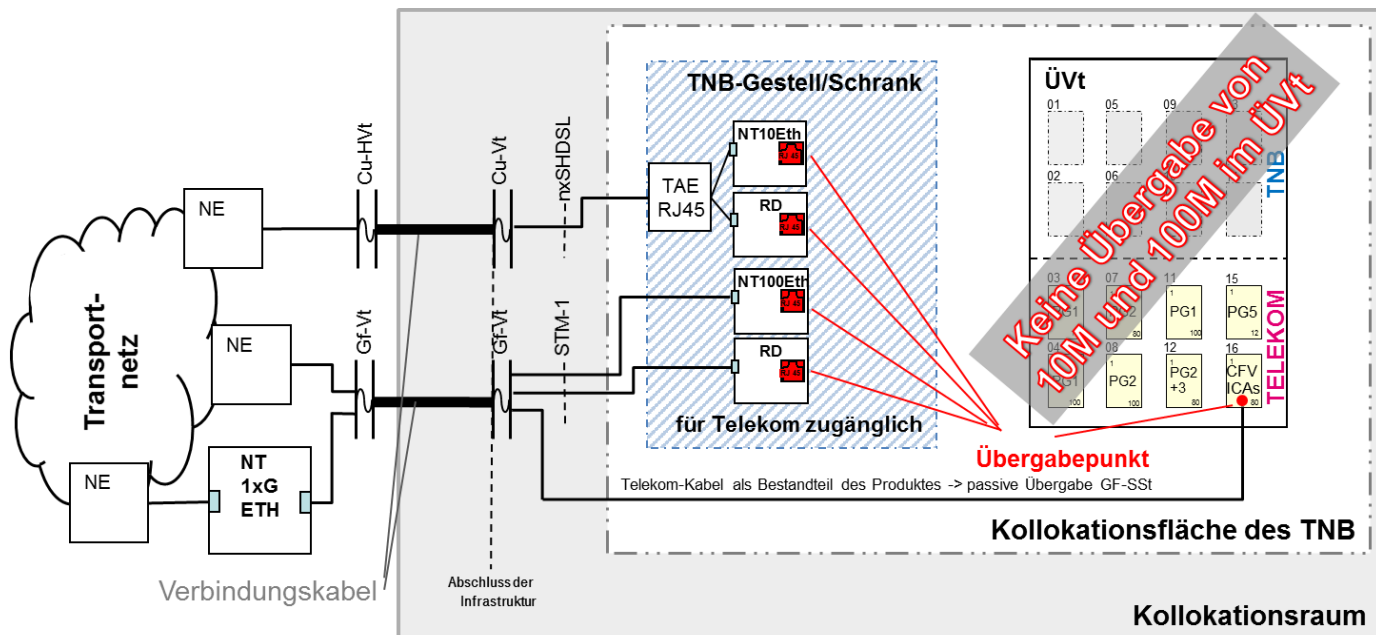
- Mit Netzabschlussgerät (NT bzw. RD) im Telekom - Gestell (für den TNB zugänglich).
- Die Variante 1 kann unter folgenden Voraussetzungen realisiert werden:
 - Auf der Kollo-Fläche des beauftragenden TNB's ist ein Telekom eigenes Gestell vorhanden,
 - das noch Aufnahmekapazitäten bietet,
 - für TNB-Produkte nicht anderweitig verplant und
 - der benötigte Strom vorhanden ist/bereitgestellt werden kann.



Übergabevarianten im Übergabeschrank auf Kollokationsflächen:

Variante 2 (Prio 2):

- Mit Netzabschlussgerät (NT bzw. RD) im TNB Gestell/Schrank für Telekom zugänglich
- TNB stellt in Abstimmung mit Telekom Platz für das Netzabschlussgerät (NT bzw. RD) im Schrank bereit
- TNB hat für die Stromversorgung zu sorgen, die für das Netzabschlussgerät erforderlich ist (-48 V DC // 230 V AC)



* Angaben zu RD/NT`s sind im Extranet veröffentlicht